

防爆型IP网络喇叭  
KNSIPLB-Ex15



## 产品特征

1. 防爆扬声器设计，并通过ATEX标准认证。
2. 材质/颜色：防静电聚酰胺/黑色
3. 防水等级 IP66，防尘等级 IP66。
4. 使用温度范围为-40°C至+55°C。
5. 用于 360° 无损广播
6. IP网络喇叭扬声器，防爆防水
7. 用于公共广播和寻呼应用程序
8. 应用：产品广泛应用于石油、冶金、化工、海上石油、核电、造船、隧道等需要防爆级扬声器的工程项目中。

## ATEX类型和标记

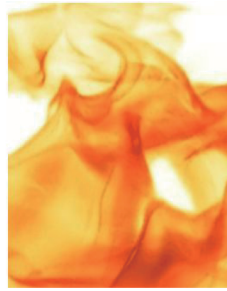


II 2GEx db eb IIC T6 Gb  
II 2D Ex tb IIIC T85°C Db  
IP66 -40°C ≤ Ta ≤ +55°C

## 类型描述

扬声器模具外观相同，区别在于是否内置变压器。

	型号	电阻喇叭 交流阻抗 4Ω	功率处理	声压级 1w/m at 1000HZ(dB)	功率
1	KNSIPLB-Ex15	√	15W	105	POE供电



**ZONE 1/2G**

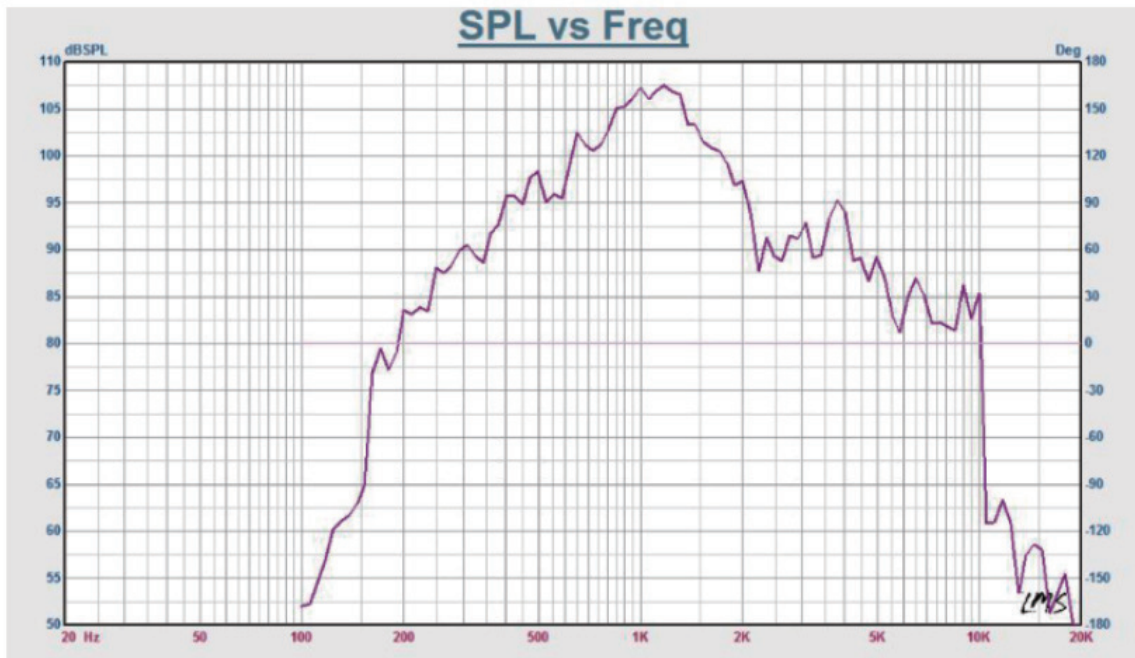
**ZONE 2/3G**

**ZONE 21/2D**

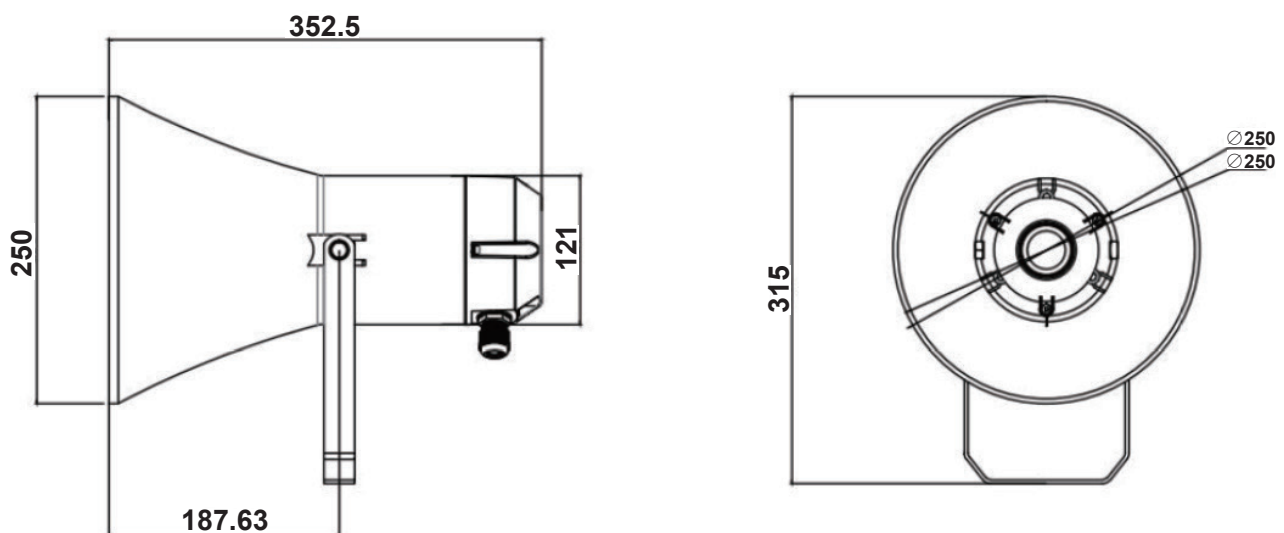
**ZONE 22/3D**

1	型号	KNSIPLB-Ex15
2	音频流	单程
3	音频压缩 音频输入/输出	G.711 PCM 8kHz、G.726 ADPCM 8kHz; 内置麦克风（可通过机械方式禁用）
4	最大声压级	105dB/15W / 1m
5	覆盖模式	水平70°，垂直100°（2 kHz）
6	放大器描述	内置 15W 类放大器
7	支持的协议	IPv4, HTTP, SIP, NTP, TCP, UDP, DHCP
8	功率	POE供电
9	连接器	RJ45 10BASE-T/100BASE-TX
10	尺寸	250(0)*352(L)mm
11	材料	抗静电聚酰胺/黑色
12	额定频率范围	300Hz ~ 8000Hz
13	总谐波失真	5% 最大值（1KHz 1W）
14	扬声器重量	3.7kg
15	工作环境	温度-40°C~55°C，湿度45%~85%

## 频率响应/1W/1m



## 产品尺寸



## 包装

单件尺寸: 250 (H)\*352(L)毫米

单件毛重: 3.7公斤

内盒装1件。外盒尺寸: 270 x 270 x 390 毫米, 毛重: 3.7 公斤

每箱2件。纸箱尺寸: 570 x 290 x 420 毫米, 毛重: 7.8 公斤

KNSIPLB-Ex15 网络吸顶扬声器是一款易于安装的防爆扬声器，可为视频监控应用中的远程语音通话提供清晰、远距离的语音效果。

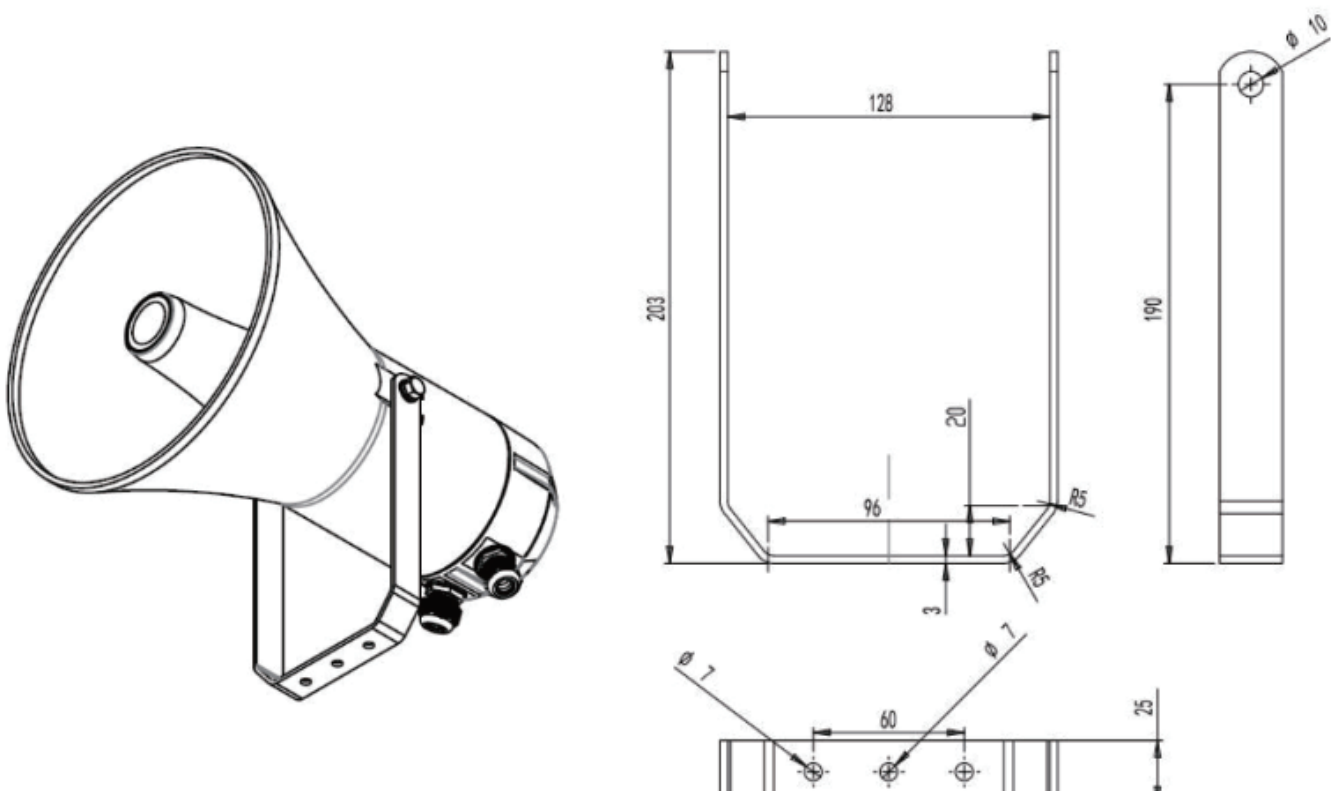
在实时视频监控场景中，KNSIPLB-Ex15 使操作员能够远程向人员讲话并阻止不当行为。该扬声器还可以在手动或自动触发报警事件时播放预录音频文件。

KNSIPLB-Ex15 使用户能够通过网络连接随时随地进行广播。它可轻松集成使用 SIP（会话发起协议）的 VoIP（网络电话）系统。

防爆型 KNSIPLB-Ex15 安装简便。该扬声器内置放大器，并支持以太网供电 (PoE)。它只需一根网线即可直接连接到 IP 网络，实现通信和供电。尽管功耗低，KNSIPLB-Ex15 仍能提供超过 92 分贝的高声压级。作为一款独立单元，KNSIPLB-Ex15 可以放置在任何位置，从而实现灵活、可扩展且经济高效的系统设计。

该扬声器内置预录音频文件，并允许用户上传自己的音频。

## 安装尺寸图



网址: [www.koontech.com](http://www.koontech.com)

邮箱: [marketing@koontech.com](mailto:marketing@koontech.com)

电话: (深圳办公室) +86 755 2744 8753 / (香港办公室) +852 3460 4652

深圳办公室: 中国广东省深圳市宝安区宜芳中心T3栋A座1001室

香港办公室: 香港九龙长沙湾长裕街2号嘉都工厂大厦2楼C室

工厂: 中国广东省东莞市虎门区沙角社区林海区凤凰山KNTECH大厦